

Anvendelse:

Adresse / tilpasningsenhet for tilkobling av konvensjonelle detektorer / meldere til et analogt adresserbart brannalarmsystem.

BNB-36 har 4 bisløyfer eller soner som hver vil få en adresse i den analoge adresserbare sløyfen til brannalarmsentralen.

Hver av de 4 bisløyvene har en styreutgang (T) som vil aktiveres ved alarm fra bisløyfen.

Utgangene kan brukes til å styre releer eller alarmindikatorer.

Enheten kan festes på TS-skinner i brannalarmsentraler type BS-.

Prinsipp:

Strømøkning i bisløyfen gir brannalarm
Kortslutning eller brudd i bisløyfen gir feilmelding.

Alarm fra BNB-36 vil overstyre alarmorganiseringsfunksjonen hvis denne er konfigurert i brannalarmsentralen.

BNB-36 er beregnet for detektorer av Autronica fabrikat og andre detektorer som kan drives fra 15V DC.

Application:

Address/interface unit for connection of conventional detectors and call-points to an analogue addressable fire alarm control panel.

The BNB-36 allows up to 4 conventional sub-loops or zones. Each of these zones is given an address on the main analogue addressable loop of the fire alarm control panel.

Each of the 4 sub-loops has an output (T) which will switch upon any alarm from the sub-loop. This may be used for operating relays or LED's. The sub-loop will reset when the fire alarm control panel is reset.

Principle:

Increase of the sub-loop current triggers a fire alarm on the control panel. Short or open circuit will generate a fault signal.

It should be noted that an alarm generated from the BNB-36 will over-ride any alarm organisation delays configured on fire alarm control panels.

The BNB-36 is suitable for conventional Autronica type detectors, and the other devices operating at 15V DC

Tekniske data / Technical data: BNB-36

Dimensjoner / Dimensions (H x B)(H x W): 77 x 180 mm

Vekt / Weight: 200 g

Materiale / Materials: Polyamid

Arbeidsspenning / Working voltage: 22-28 V DC

Strømforbruk / Current consumption
 Normal: 85 mA
 Alarm: 20 mA
 tillegg pr. bisløyfe/
 in addition for each
 sub loop.

BS-sløyfe / BS-loop

Hvilestrøm / Stand by: 0,6 mA

Signalstrøm / Signal:
 Normal: 35 mA
 Alarm: 45 mA

Bisløyfe / Sub loop

Maks. detektorlast / Max. detector load: 10 mA
 Min. alarmstrøm / Min. alarm current: 28 mA

Arbeidsspenning / Working voltage: 15 V DC

Styreutgang T / Control output T

Max.terhelés / Max. load: 100 mA / 24 V DC

Ved induktiv last benyttes beskyttelsesdiode
 Inductiv load requires protecting diode

Arbeidstemperatur / Working temperature: - 20°C - 70°C

Maks. fuktighet (ikke kondenserende) /
 Max. humidity (non condensing): 90 % R.H.

Vedlikehold / Maintenance: Ingen / None

Service / Service: Utskifting ved feil /
 Replace at fault condition

DL Detektorsløyfe / Main loop

SL Bisløyfe / Sub loop

Dt Konvensjonell detektor /
 Conventional detector

T Utgang for eksternt styring /
 Output for external control

Z Endeled / End load
 (15V zener - diode)
 BNB-36 leveres med 4 stk. endeled /
 BNB-36 is delivered with 4 end loads.

24V 24V levert fra brannalarm type BS-/
 24V fed from fire alarm control panel
 type BS.

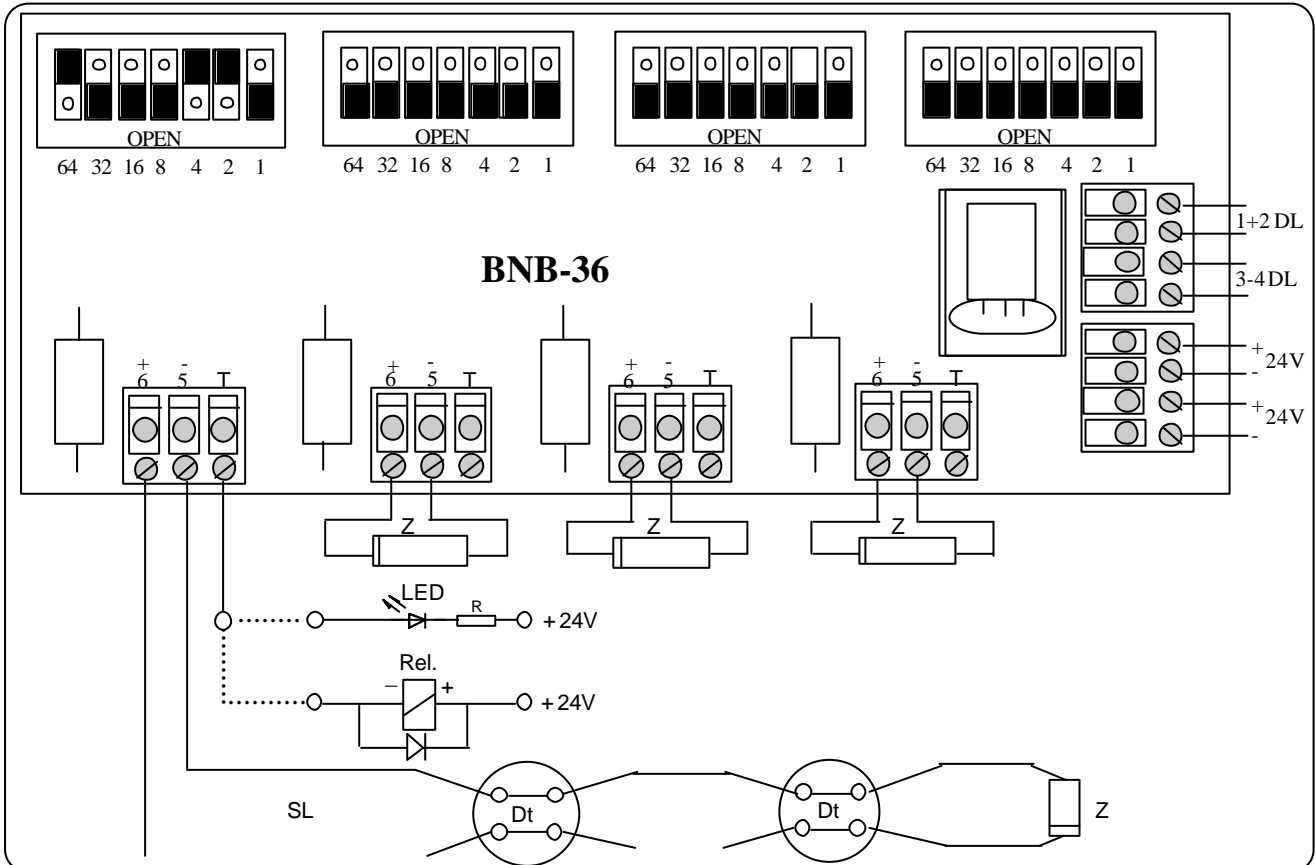
R Strømbegrensningsmotstand
 Current limiting resistor

Dersom ubenyttede bisløyfer er adressert fra 1-99 må
 endeled legges mellom klemme 6 og 5 på rekke-
 klemmen.

Alternativt kan ubenyttede bisløyfer adresseres til
 adresse 127.

If unused sub loops are addressed from 1 - 99
 the end load has to be connected between
 terminal 6 and 5.

As an alternative unused sub loops can be given
 address 127.



Med forbehold om endringer uten forutgående varsel / Subject to changes without notice.

Autronica Fire and Security AS

Fire and Security, Trondheim, Norway. Phone: + 47 73 58 25 00, fax: + 47 73 58 25 01.

Oil & Gas, Stavanger, Norway. Phone: + 47 51 84 09 00, fax: + 47 51 84 09 99.

Visit Autronica Fire and Security's Web site: www.autronicafire.com