



Fabrikanterklæring og instruksjoner

Declaration of Conformity and Instructions

Konvensjonell / Conventional

Anvendelse:

Punkt varmedetektor for bruk i fuktige rom. Ved langsom oppvarming gir detektoren alarm ved oppnådd alarmtemperatur, 80°C. Ved hurtig temperaturstigning kan detektoren gi alarm ved noe lavere temperatur. For bruk i eksplosjonsfarlig område, sone 1 eller sone 2. Tilkobles via zenerbarriere BZ-20. Benyttes ofte i områder der røkdetektorer ikke er egnet pga faren for falske alarmer. Detektoren har innebygget alarmindikator (LED). Detektoren kan tilkobles analoge, adresserbare system ved hjelp av adresse-/tilpasningsenhet.

Prinsipp:

Temperaturmåling ved hjelp av termistorføler.

Versjoner:

BD-27/EX EEx ib-utgave for bruk i sone 1 eller sone 2

Application:

Heat detector for use in wet areas. The detector gives alarm when reaching a fixed alarm limit, 80°C if the temperature increases slowly. A rapid increase in temperature may cause alarm at a slightly lower temperature. For use in hazardous areas zone 1 or zone 2. To be connected via zener barrier BZ-20. Often used in areas where smoke detectors are not to be used due to the false alarm problem. The detector comprises a built-in alarm indicator (LED). The detector can be connected to an analogue, addressable system by means of interface unit.

Principle:

Temperature measurement by means of a thermistor.

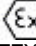
Versions:

BD-27/EX EEx ib-version for use in zone 1 or zone 2

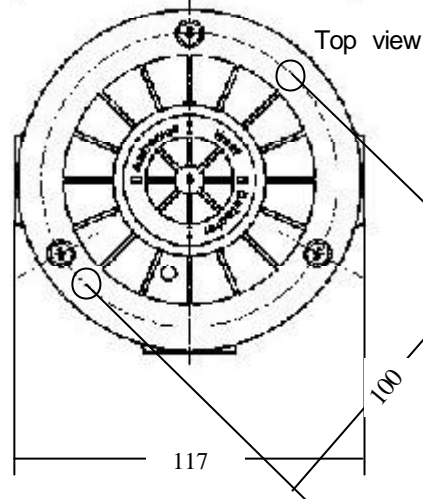
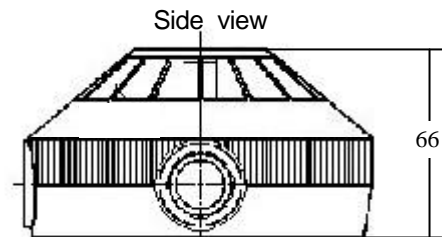
Tekniske data / *Technical data: BD-27/EX*

Vekt / <i>Weight</i>	: 300 g
Materiale / <i>Materials</i>	: ABS/PC
Farve / <i>Colour</i>	: RAL 7035
Følsomhet / <i>Sensitivity</i>	: Klasse B, iflg. EN-54/5 Alarm ved 74-82°C <i>Class B, acc. to EN-54/5 Alarm at 74-82°C</i>
Driftsspennning / <i>Working voltage</i>	: 14 V DC \pm 2 V
Strømforbruk / <i>Current consumption</i>	
Normal / <i>Normal</i>	: 0,2 mA
Alarm / <i>Alarm</i>	: >20 mA
Miljøkrav / <i>Environm. requirem.</i>	: EN-54 part 5
Miljø / <i>Environment</i>	: For bruk i fuktige rom / <i>For use in wet areas</i>
Beskyttelsesgrad / <i>Degree of protection</i>	: IP 56
Temperatur / <i>Temperature</i>	: - 20°C to + 65°C
Fuktighet (ikke kond.) <i>Humidity (non condensing)</i>	: Max. 95 % R.H.
Tilkobling / <i>Connection</i>	: Polaritetsavhengig / <i>Observe polarity</i>
Kabelinnføring / <i>Cable inlets</i>	: 2 (3) x M20
Vedlikehold / <i>Maintenance</i>	: Støvfjerning / <i>Dust cleaning</i>
Service / <i>Service</i>	: Utskifting ved feil / <i>Replace if faulty</i>

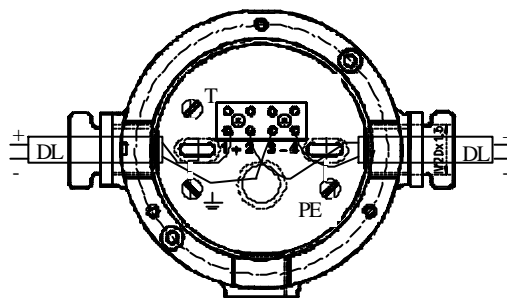
Approvals / Godkjenninger:

<i>Notified Body / Godkj. etat</i>	Nemko, Oslo, Norway ID No. 0470
<i>EC type examination certificate / EC type sertifikat</i>	Nemko 03ATEX 216X
<i>Directive and standards / Direktiver og standarder</i>	94/9/EC (ATEX) EN 50014 EN 50020 89/336/EEC (EMC) Emission: EN 50081-1: 1992 Immunity: EN 50130-4: 1995 EN: 61000-6-2: 1999
<i>Ex parameters / Ex-parametere</i>	 II 2 G EEX ib IIC T5 P _i =0,65 W U _i =17,5V C=36nF L _i =0mH

Dimensjoner og tilkobling / *Dimensions and connection:*



Connections



DL - Detektorsløyfe / Main detector loop

\perp /PE - Klemmer for evt. skjerm og PE-leder
Terminals for optional screen and PE-conductor.

Managing Director Mr. Frode Lund

Autronica Fire and Security AS

Fire and Security, Trondheim, Norway. Phone: + 47 73 58 25 00, fax: + 47 73 58 25 01.
Oil & Gas, Stavanger, Norway. Phone: + 47 51 84 09 00, fax: + 47 51 84 09 99.

Visit Autronica Fire and Security's Web site: www.autronicafire.com