



Konvensjonell / Conventional

Anvendelse:

Punkt varmedetektor for bruk i fuktige rom. Ved langsom oppvarming gir detektoren alarm ved oppnådd alarmtemperatur, 80°C. Ved hurtig temperaturstigning kan detektoren gi alarm ved noe lavere temperatur. Benyttes ofte i områder der røkdetektorer ikke er egnet pga faren for falske alarmer. Detektoren har innebygget alarmindikator (LED). Detektoren kan tilkobles analoge, adresserbare system ved hjelp av adresse-/tilpasningsenhet.

Prinsipp:

Temperaturmåling ved hjelp av termistorføler.

Versjoner:

BD-27 Standardutgave
BD-27/T Utgaven har utgang for ekstern alarmindikasjon
BD-27/EX EEx ib-utgave for bruk i sone 1 eller sone 2*

* Se eget datablad

Application:

Heat detector for use in wet areas. The detector gives alarm when reaching a fixed alarm limit, 80°C if the temperature increases slowly. A rapid increase in temperature may cause alarm at a slightly lower temperature. Often used in areas where smoke detectors are not to be used due to the false alarm problem. The detector comprises a built-in alarm indicator (LED). The detector can be connected to an analogue, addressable system by means of interface unit.

Principle:

Temperature measurement by means of a thermistor.

Versions:

BD-27 Standard version
BD-27/T This version has an output for external alarm indication
BD-27/EX EEx ib-version for use in zone 1 or zone 2*

* See separate data sheet

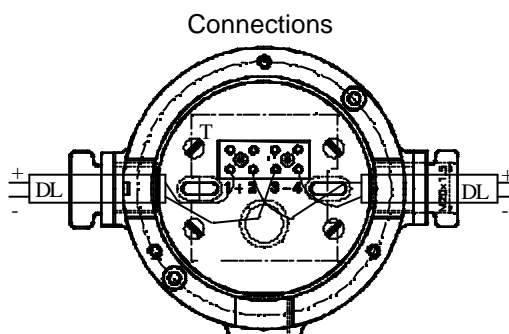
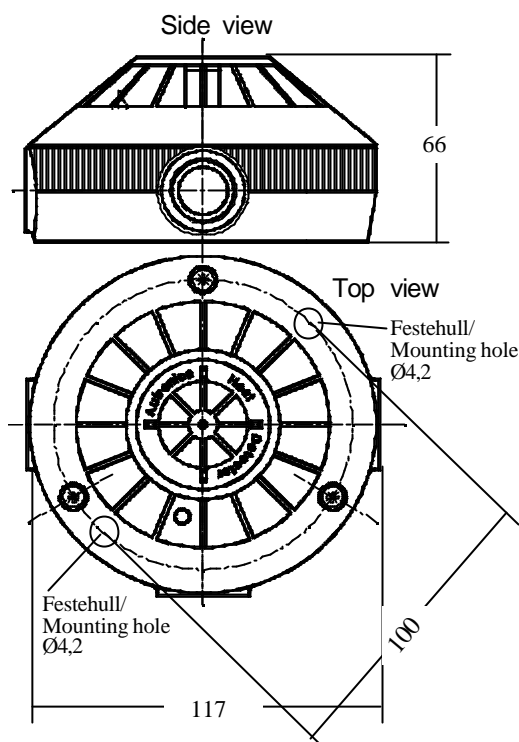
Tekniske data/Technical data: BD-27



Vekt /Weight	: 300 g
Materiale /Materials	: ABS/PC
Farve / Colour	: RAL 7035
Følsomhet / Sensitivity	: Klasse B, iflg.EN-54/5 Alarm ved 74-82°C Class B, acc.to EN-54/5 Alarm at 74-82°C
Driftsspenning / Working voltage	: 14 V DC \pm 2 V
Strømforbruk / Current consumption	
Normal / Normal	: 0,2 mA
Alarm / Alarm	: >35 mA
Strømbelastning T-uttak (BD-27/T)	: Max. 100mA/24V
Current Load T-output	: Max. 40mA (sløyfe/loop)
Miljøkrav / Environm.requirem.	: EN-54 part 5
Miljø / Environment	: For bruk i fuktige rom / For use in wet areas
Beskyttelsesgrad / Degree of protection	: IP 56
Temperatur / Temperature	: - 20°C to + 65°C
Fuktighet (ikke kond.) Humidity (non condensing)	: Max. 95 % R.H.
Tilkobling / Connection	: Polaritetsavhengig / Observe polarity
Kabelinnføring / Cable inlets	: 2 (3) x M20

Vedlikehold / Maintenance	: Støvfjerning / Dust cleaning
Service / Service	: Utskifting ved feil / Replace if faulty

Dimensjoner og tilkobling /
Dimensions and connection:



DL - Detektorsløyfe / Main detector loop

T- T-utgang (kun BD-27/T) for tilkobling av LED
T-output (BD-27/T only) for connection of LED

Med forbehold om endringer uten forutgående varsel/Subject to changes without notice

Autronica Fire and Security AS

Trondheim. Telefon 73 58 25 00, fax: +47 73 58 25 01

Oslo: 23 28 70 00, Moelv: 62 34 10 00, Tønsberg: 33 33 19 30, Bergen: 55 27 35 50, Stavanger: 51 84 09 00

Kristiansand: 38 06 61 00, Harstad: 77 00 25 50,

Div. Oil & Gas, Stavanger: Telefon: 51 84 09 00, fax: 51 84 09 99

Besøk Autronica Fire and Security sine internettsider: www.autronicafire.com