



**Anvendelse:**

Alarmklokke BBR-23 er en ideell klokke for installasjon i hotell soverom. Klokken har et lydnivå på 84 dBA på 1 meters avstand.

Norsk Standard (melding H-1/91) krever en lydstyrke på 75 dBA på sovestedet.

Ingen justering av klokken er nødvendig.

Lavt strømforbruk.

**Prinsipp:**

Sentrifugal klokke, drives av en DC-motor.

**Application:**

The alarm bell BBR-23 is an ideal bell for installation hotel bedrooms. The bell has a sound output on

84 dBA at 1 metre.

Standards require a sound level of 75 dBA at the bedhead.

No adjustment of the bell is required.

Low current consumption.

**Principle:**

Centrifugal bell, driven by a DC-motor.

# Tekniske data/Technical data: BBR-23

Består av / *Consist of* : Bunnplate/Base plate  
Klokkeskål / Gong

Vekt / *Weight* : 450 g

Materiale / *Materials*  
Klokkeskål / Gong : Rødt stål / *Red steel*  
Bunnplate / *Base plate* : Sort polycarbonat /  
*Black polycarbonate*

Arbeidsspenning., nominell /  
*Working voltage, nominal* : 18-30 V DC

Strømforbruk, nominell /  
*Current consumption, nom.* : 20 mA

Lydstyrke / *Sound output* : 84 dBA 1 m

Beskyttelsesgrad /  
*Degree of protection* : IP 42

Arbeidstemperatur /  
*Working temperature* : -10°C to + 55°C

Fuktighet / *Humidity* : Max. 90 % R.H.

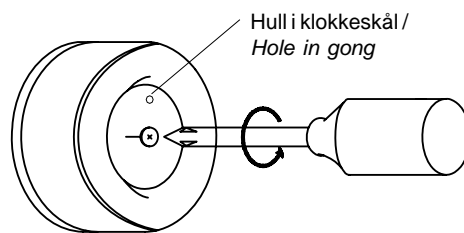
Vedlikehold /  
*Maintenance* : Ingen / *None*

Service / *Service* : Utskifting ved feil /  
*Replace at faulty condition*

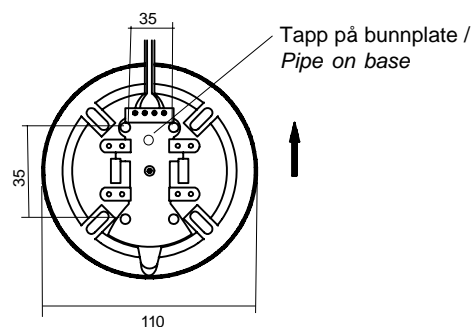
## Godkjenninger/Approvals:

See *Autronica document "Type Approvals" P-634.*

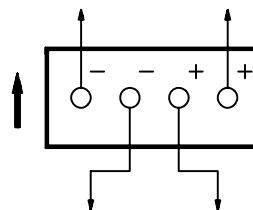
Dimensjoner og tilkobling /  
*Dimensions and connection:*



Klokkeskål / Gong  
Skrue opp skruen og ta av klokkeskålen /  
*Loosen the screw and remove the gong.*



Bunnplate / *base plate*  
Monter bunnplaten på veggen /  
*Mount the base plate on the wall.*



## NB!

Pass på at "tappen" på bunnplaten passer i hullet i skålen når skålen skrues fast igjen. Feil montering av klokke-skålen vil resultere i redusert lydstyrke.

## NB!

Be sure that the pipe on the base fit and the hole in the gong are located correctly when re-fitting the gong. Failure to do so will result in reduced decibel output.

Med forbehold om endringer uten forutgående varsel / Subject to changes without notice.

Oslo: 23 28 70 00, Tønsberg: 33 38 37 97,  
Moelv: 62 34 10 00, Kristiansand: 38 01 34 60,  
Stavanger: 51 84 09 00, Bergen: 55 27 35 50,  
Harstad: 77 00 25 50.

Oil & Gas, Stavanger.  
Telefon: 51 84 09 00, fax: 51 84 09 99.

Autronica Industrial Ltd. Watford, England.  
Phone: 1923 23 37 68, fax: 1923 22 55 77.

Autronica Fire and Security AS, 7483 Trondheim. Telefon: 73 58 25 00, Fax: 73 58 25 01