



Analog, adresserbar / Analogue, addressable

Anvendelse:

Punkt røkdetektor for deteksjon av røk som i hovedsak består av synlige (store) partikler. Detektoren påvirkes ikke av elektrisk utstråling fra mobiltelefon o.l. Har innebygget alarmindikator (LED).

Prinsipp:

Måling av reflektert infrarødt lys i målekammer.

Versjoner:

BH-31A/S Utgave med ekstra høy følsomhet
BH-31A/S/EXN EEXn detektor for bruk i sone 2
BH-31A/S/EX EExib-utgave for sone 1 eller sone 2 med ekstra høy følsomhet*
Art. nummer etterfulgt av / har ekstra EMC beskyttelse

Application:

Smoke detector for detection of combustion gases mainly consisting of visible (large) particles. The detector is not influenced of electrical radiance from mobile telephones etc. Comprises a built-in alarm indicator (LED).

Principle:

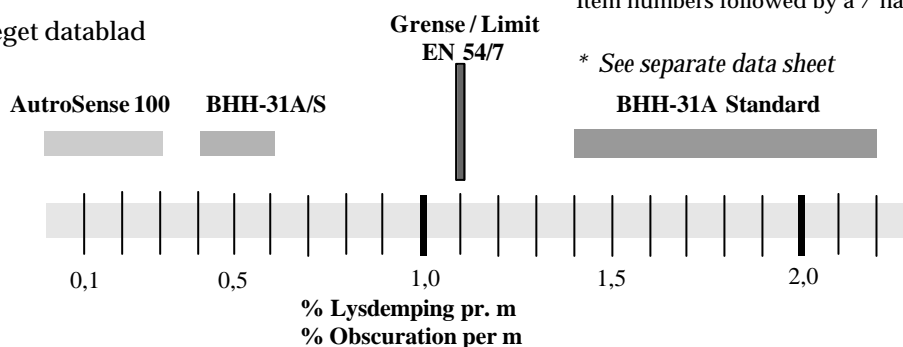
Measurement of reflected infrared light in a measuring chamber.

Versions:

BH-31A/S Version with extra high sensitivity
BH-31A/S/EXN EEXn detector for use in zone 2
BH-31A/S/EX EExib-version for use in zone 1 or sone 2 with extra high sensitivity*

Item numbers followed by a / have extra EMC protection

* Se eget datablad



* See separate data sheet

Tekniske data / Technical data: BH-31A/S



Består av / Consists of:

Sokkel / Socket (Base) : BWA-40A/1
Detektorhode / Detector head : BHH-31A/S

Vekt / Weight : 280 g

Materiale / Materials : Selvslukkende poly-carbonat./
Self extinguishing polycarbonate

Farve / Colour : Lys grå / Light grey

Følsomhet / Sensitivity : Se forside /
See front page

Spending / Voltage : 14 V DC \pm 2 V

Strømforbruk /

Current consumption

- a) hvilestrøm / stand by : 0,3 mA
- b) signalstrøm / signal : 35 mA
- c) ekstern alarmindikator/
ext. alarm indicator : Max. 6 mA

Miljøkrav /

Environmental requirem. : EN-54 part 7,

Beskyttelsesgrad /

Degree of protection : IP 44D

Arbeidstemperatur /

Working temperature : - 20°C to + 70°C

Fuktighet (ikke kond.) /

Humidity (non condensing) : Max. 90 % R.H.

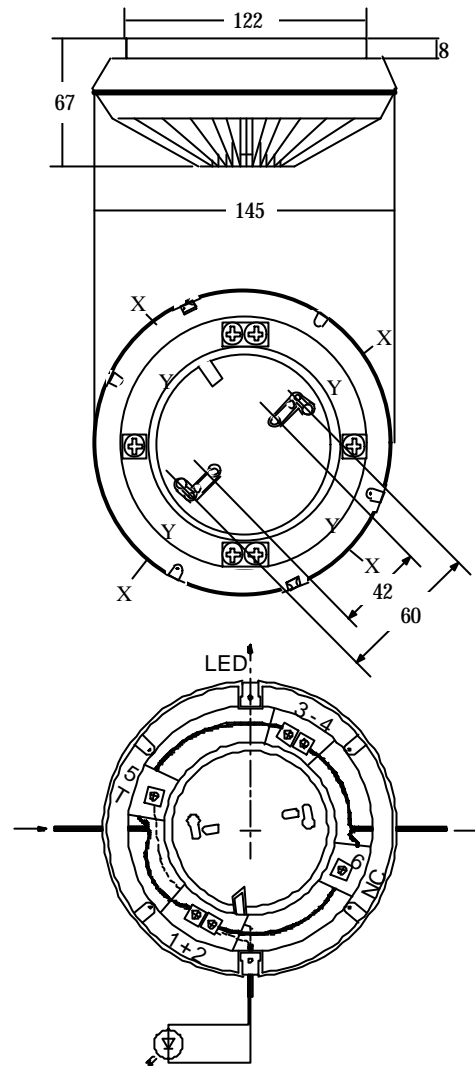
Service / Service : Utskiftes ved feil /
Replace if faulty..

Godkjenninger / Approvals:

Certificate for BH-31A/S/EXN: 03ATEX221X

Dimensjoner og tilkobling /

Dimensions and connection:



- DL Detektorhovedsløyfe / Main detector loop.
- X Kabelinnføring, åpen montasje / Cable inlets at open cabling.
- Y Slisser for kabel, innfelt montasje / Slots for cable inlets flush mounting.
- NC Punkt som ikke skal tilkobles / Terminal, not to be connected.
- 5T Utgang for ekstern alarmindikering / Output for external alarm indicator.
- LED Pilen viser den retning alarmindikatoren er best synlig. / The arrow shows direction of optimal visibility of alarm indicator.

Detektorhodet er festet til sokkelen ved bajonettfatning. Vri mot urviseren for å løsne.
The detector head is fastened to the socket by means of bayonet lock. Turn anti-clockwise to release.

Subject to changes without notice / Med forbehold om endringer uten forutgående varsel.

Autronica Fire and Security AS

Fire and Security, Trondheim, Norway. Phone: + 47 73 58 25 00, fax: + 47 73 58 25 01.

Oil & Gas, Stavanger, Norway. Phone: + 47 51 84 09 00, fax: + 47 51 84 09 99.

Autronica Industrial Ltd., Watford, United Kingdom. Phone: 1923 23 37 68, fax: 1923 22 55 77.

Visit Autronica Fire and Security's Web site: www.autronicafire.com