



**Fabrikanterklæring og instruksjoner**  
**Declaration of Conformity and Instructions**

*Analog, adresserbar / Analogue, addressable*

**Anvendelse:**

Punkt røkdetektor for deteksjon av røk som i hovedsak består av synlige (store) partikler.

Detektoren påvirkes ikke av elektrisk utstråling fra mobiltelefon, o.l.

For bruk i eksplosjonsfarlige områder, sone 1 eller sone 2. Tilkobles via zenerbarriere BZ-32.

**Prinsipp:**

Måling av reflektert infrarødt lys i målekammer.

**Versjoner:**

BH-31A/EX EExib-utgave for bruk i sone 1 eller sone 2

BH-31A/S/EX EExib-utgave for sone 1 eller sone 2 med ekstra høy følsomhet

Artikkelnummer etterfulgt av / har ekstra EMC beskyttelse.

**Application:**

Smoke detector for detection of combustion gases mainly consisting of visible (large) particles.

The detector is not influenced by electrical radiance from mobile phones, etc. For use in hazardous areas, zone 1 og zone 2. To be connected via zener barrier BZ-32.

**Principle:**

Measurement of reflected infrared light in a measuring chamber.

**Versions:**

BH-31A/EX EExib-version for use in zone 1 or zone 2

BH-31A/S/EX EExib-version for use in zone 1 or zone 2 with extra high sensitivity

Item numbers followed by a / have extra EMC protection.

# Tekniske data / Technical data: BH-31A/EX



## Består av / Consists of:

Sokkel / Socket (Base) : BWA-40A/1  
 Detektorhode / Detector head : BHH-31A/EX  
 Underlagsboks /  
 Mounting box : BWP-40B (option)  
 (se eget datablad /  
 see separate datasheet)

## Vekt / Weight

komplett/ complete : 580g  
 underlagsboks alene /  
 mounting box only : 300g

Materiale / Materials : Selvslukkende poly-  
 carbonat /  
 Self-extinguishing  
 polycarbonate

Farve / Colour : Lys grå / Light grey  
 Følsomhet / Sensitivity : Acc. to EN-54 part 7/9  
 Spenning / Voltage : 14 V DC  $\pm$  2 V  
 Strømforbruk /  
 Current consumption  
 a) hvilestrøm / stand-by : 0,3 mA  
 b) signalstrøm / signal : 8 mA

## Miljøkrav /

Environmental requirements : EN-54 part 7,

## Beskyttelsesgrad /

Degree of protection : IP 44D

## Arbeidstemperatur /

Working temperature : - 20°C to + 70°C

Fuktighet (ikke kond.) /

Humidity (non-condensing)

Kabelinnføring / Cable inlets : 3 x M20 (BWP-40B)

## Service / Service

: Utskiftes ved feil /

Replace if faulty.

## Godkjenninger / Approvals:

Notified Body / Godkjent  
 etat Nemko, Oslo, Norway  
 ID No. 0470  
 EC type examination  
 Nemko 03ATEX 219X  
 certificate / EC typesertifikat  
 Directive and standards /  
 Direktiver og standarder 94/9/EC (ATEX)  
 EN 50014  
 EN 50020  
 89/336/EEC (EMC)  
 Emission: EN 50081-1: 1992  
 Immunity: EN 50130-4: 1995  
 EN: 61000-6-2: 1999

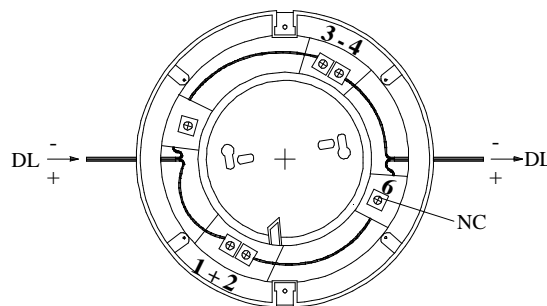
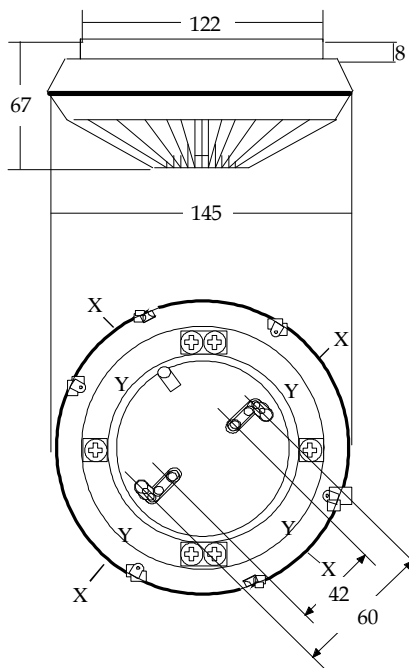
## Ex parameters

/ Ex parametere

II 2 G  
 EEx ib IIc T5  
 $P_i=0,65$  W  
 $U_i=17,5$  V  
 $C_i=30$  nF  
 $L_i=0$

## Dimensjoner og tilkobling /

Dimensions and connection:



DL Hoveddetektorsløyfe / Main detector loop  
 X Kabelinnføring, åpen montasje /  
 Cable inlets at open cabling  
 Y Slisser for kabel, innfelt montasje /  
 Slots for cable inlets, flush mounting  
 NC Punkt som ikke skal tilkobles /  
 Terminal not to be connected

Detektorhodet er festet til sokkelen ved bajonettfatning.  
 Vri mot urviseren for å løsne.  
 The detector head is fastened to the socket by means of bayonet  
 lock. Turn anti-clockwise to release.

Managing director Mr. Frode Lund

Autronica Fire and Security AS

Fire and Security, Trondheim, Norway. Phone: + 47 73 58 25 00, fax: + 47 73 58 25 01  
 Oil & Gas, Stavanger, Norway. Phone: + 47 51 84 09 00, fax: + 47 51 84 09 99

Visit Autronica Fire and Security's website: [www.autronicafire.com](http://www.autronicafire.com)