



**Anvendelse:**

Alarmklokke BBR-24 er en ideell klokke for installasjon i korridorer og store lokaler. Klokken har et lydnivå på 93 dBA på 1 meters avstand.

Ingen justering av klokken er nødvendig.  
Lagt strømforbruk.

**Prinsipp:**

Sentrifugal klokke, drives av en DC-motor.

**NB!** Leveres med innebygget seriediode.  
Alarmkursen overvåkes med reversert spenning.  
Overvåkningsmotstanden monteres i parallell med den klokken som er lengst fra sentralen.

**Application:**

The alarm bell BBR-24 is an ideal bell for installation in corridors and large rooms. The bell has a sound output on 93 dBA at 1 metre.

No adjustment of the bell is required.  
Low current consumption.

**Principle:**

Centrifugal bell, driven by a DC-motor.

**Note !** Delivered with built-in series diode.  
The alarm line is monitored with reversed polarity.  
The monitoring resistor must be connected across terminals on the bell farthest from the panel.

# Tekniske data/Technical data: BBR-24



Består av / *Consist of* : Bunnplate/Baseplate  
Klokkeskål / *Gong*

Vekt / *Weight* : 850 g

Materiale / *Materials*  
Klokkeskål / *Gong* : Rødt stål / *Red steel*  
Bunnplate / *Base plate* : Sort polycarbonat /  
*Black polycarbonate*

Arbeidsspenning., nominell /  
*Working voltage, nominal* : 18-30 V DC

Strømforbruk, nominell /  
*Current consumption, nominal* : 25 mA

Lydstyrke / *Sound output* : 93 dBA / 1 m

Beskyttelsesgrad /  
*Degree of protection* : IP 42

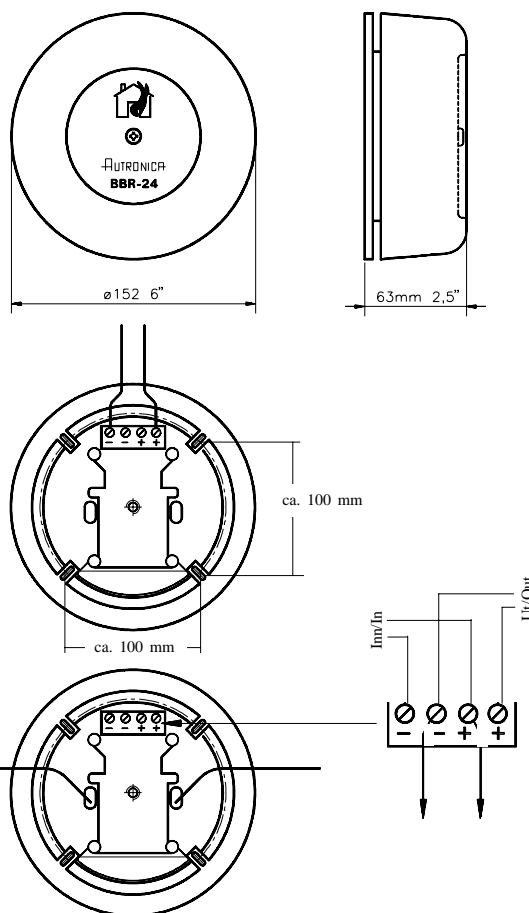
Arbeidstemperatur /  
*Working temperature* : -10°C to + 55°C

Fuktighet / *Humidity* : Max. 90 % R.H.

Vedlikehold /  
*Maintenance* : Ingen / *None*

Service / *Service* : Utskifting ved feil /  
*Replace if faulty.*

Dimensjoner og tilkobling /  
*Dimensions and connection:*



## Montering:

1. Ta av klokkeskålen
2. **På standard boks:**  
Før kablen inn gjennom hull beregnet for dette i bunnplaten.  
**Åpen montasje:**  
Bruk svekning for kabel i overkant av bunnplaten.
3. Det er dobbelt sett med tilkoblingsklemmer for videreføring til neste klokke.  
NB! Polaritetsavhengig.
4. Monter klokkeskålen på igjen.

## Mounting:

1. Remove the gong
2. **Fixing to standard box:**  
Insert cables through entries provided in base-plate before fixing.  
**Fixing to wall:**  
Use knock-out provided at top of base-plate
3. Connections: Two in, two out for connection in series.  
NB! Polarity dependent.
4. Refit the gong.

Autronica Fire and Security AS

Fire and Security, Trondheim, Norway. Phone: + 47 73 58 25 00, fax: + 47 73 58 25 01.

Oil & Gas, Stavanger, Norway. Phone: + 47 51 84 09 00, fax: + 47 51 84 09 99.

Autronica Industrial Ltd., Watford, United Kingdom. Phone: 1923 23 37 68, fax: 1923 22 55 77.

Visit Autronica Fire and Security's Web site: [www.autronicafire.com](http://www.autronicafire.com)